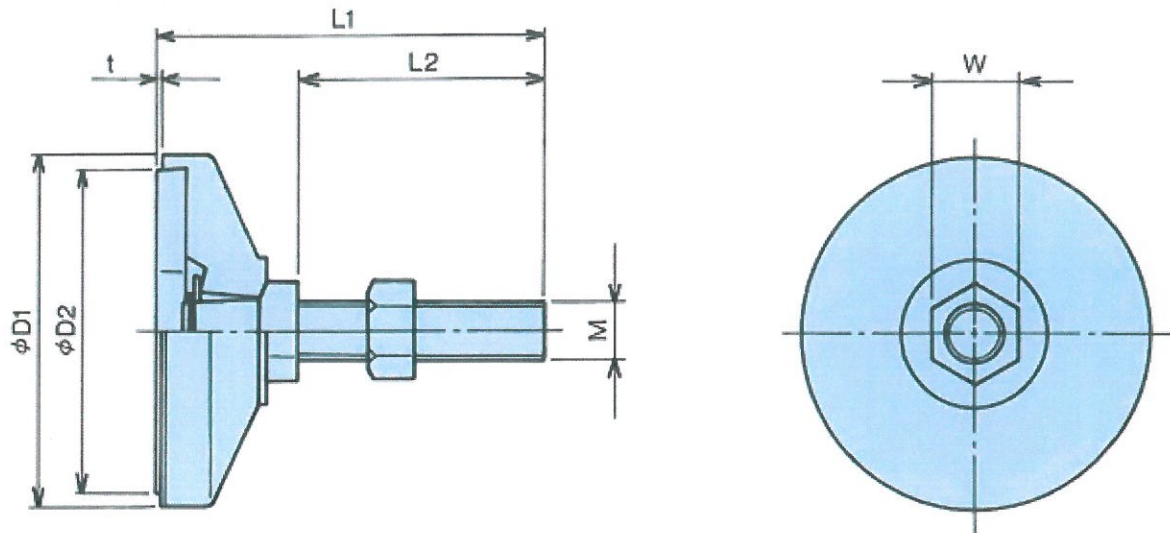


# D120-20L (S)



## 寸法及び仕様

品番	L1	L2	t	φ D 1	φ D 2	M×ピッチ	W	垂直使用荷重 (kg)	自重 (g)
D120-20L	170	120	1.5	120	110	20×2.5	31.7	1,300	1,920
D120-20S	122	72	1.5	120	110	20×2.5	31.7	1,300	1,820

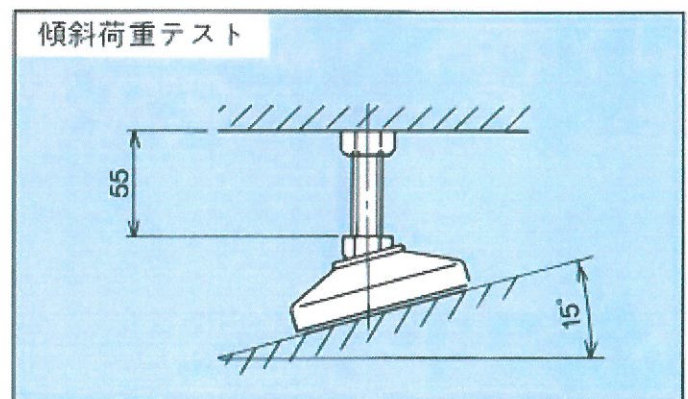
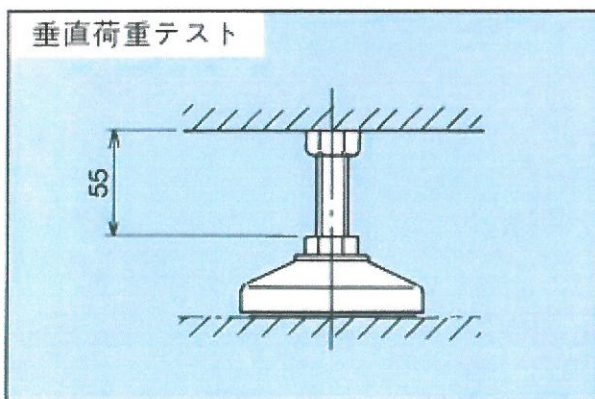
## 材質

ネジ部	ハウジング	座ゴム
SWch10R	FC20	NBR (硬度 90Hs)

## 表面処理

ネジ部	ハウジング
黒染	塗装

## 万能試験機による限界テスト



## ●限界荷重テスト平均値

品番	垂直限界荷重 (kg)	傾斜限界荷重 (kg)
D120-20L	13,000	3,800
D90-16L	11,000	1,800

●ご使用時の安全率は、S=10で算定しております。

●ハウジングの塗装色は、現行黒のみです。